

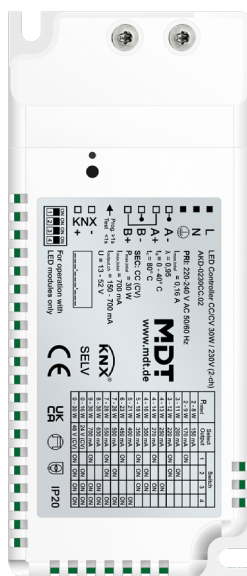
LED Controller CC/CV 30 W / 230 V, 2-Kanal

Ausführung	
AKD-0230CC.02	LED Controller CC/CV 30 W / 230 V, 2-Kanal

Der MDT LED Controller CC/CV 30 W ist ein kompakter LED Controller mit integriertem Netzteil für Konstantstrom (CC) und Konstantspannung (CV). Zwei Kanäle zum Anschluss von LED-Spots mit einer Gesamtleistung von 30 W. Die Betriebsarten „2 x Weiß“ oder „1 x Tunable White“ sind möglich. Umfangreiche KNX Applikation mit dynamischer Tageslichtsteuerung (HCL), uhrzeitabhängigem Dimmen und Überstrom-/Temperaturüberwachung.

Die Inbetriebnahme und Projektierung des MDT LED Controller CC/CV erfolgt mit der Engineering Tool Software (ETS). Die Produktdatenbank ist unter www.mdt.de/downloads.html und im Online-Katalog der ETS erhältlich.

AKD-0230CC.02



- Optimierte Hybrid-Dimmung für eine bessere Lichtqualität
- Dimmbereich 0,2 % bis 100 %
- Perfektes Dimmverhalten über den gesamten Dimmbereich
- Maximale Ausgangsleistung: 30 W über beide Kanäle
- Ausgangsstrom max. 700 mA
- Konstantstrom wählbar über DIP-Schalter
- Konstantspannungsbetrieb mit 24 V oder 48 V
- Tunable White Farbtemperatursteuerung
- Wählbare Dimmkurve, individuelle Sequenzen
- Betriebsarten: 2 x Weiß oder 1 x Tunable White
- Automatische Farbtemperatursteuerung Dim2Warm
- Dynamische Tageslichtsteuerung HCL (Human Centric Lighting)
- Automatisches uhrzeitabhängiges Dimmen
- Überstrom- und Temperaturüberwachung
- Integriertes Netzteil in kompakter Bauform
- Sekundäre Anschlussleitung bis zu 6 m
- Abmessungen (H x B x T): 54 x 129 x 25 mm
- 3 Jahre Produktgarantie

Technische Daten	AKD-0230CC.02
Anzahl Ausgänge	2
Versorgungsspannung	230 V AC, 50 Hz
Leistungsaufnahme im Standby (230 V)	≤ 0,3 W
Dimmverfahren	Hybrid dimming
Konstantstrombereich	14 Einstellungen, 150 ... 700 mA (DIP-Schalter) *1
Ausgangsspannungsbereich	13 ... 52 V DC *2
Mindeststrom	0,7 mA
Ausgangsleistung (Kanal A + B)	30 W
Konstantspannung	24 V / 48 V (DIP-Schalter)
Max. Kabelquerschnitt	
KNX Busklemme	Ø 0,8 mm, starr
Eingangs-/ Ausgangsklemme (230 V / LED)	0,5 ... 1,5 mm ²
Leitungslänge LED Ausgänge	max. 6 m zweiadriges Kabel je Kanal *3
Leistungsaufnahme KNX Bus typ.	< 0,1 W
Spezifikation KNX Schnittstelle	TP-256 mit Long Frame Unterstützung
KNX Applikationsprogramm	ab ETS 5
Umgebungstemperatur	0 ... 40 °C *4
Schutzart	IP20
Abmessungen (B/H/T)	129 x 54 x 25 mm

*1 Der Gesamtstrom von Kanal A+B ist auf 700 mA begrenzt. Bei einer Überschreitung des maximal zulässigen Gesamtstroms, erfolgt eine automatische Balancierung der Ausgänge auf Grundlage der eingestellten Helligkeiten von Kanal A und B.

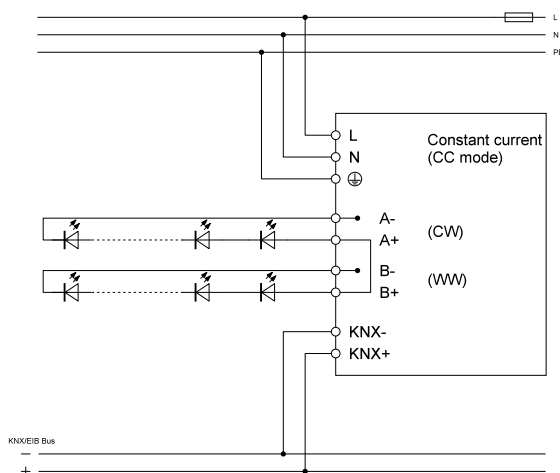
*2 Die verwendeten LEDs müssen über den gesamten Spannungsbereich kompatibel sein.

*3 Die Verwendung von Einzeladern ist nicht gestattet! Jegliche Art von Schalter im LED-Anschlusskabel ist untersagt.

*4 Keine Betauung zulässig.

Anschlussbeispiel: AKD-0230CC.02

Option A, Konstantstrom, LEDs in Reihenschaltung



Option B, Konstantspannung, LEDs in Parallelschaltung

