

# Technisches Handbuch MDT Regensensor



SCN-RS1R1.01

## 1.1 Einstellungen in der ETS-Software

Auswahl in der Produktdatenbank

Hersteller: MDT Technologies

Produktfamilie: Wettersensoren

Produkttyp: Wettererfassung

Medientyp: Twisted Pair (TP)

Produktname: SCN-RS1R1.01 Regensensor

Bestellnummer: SCN-RS1R1.01

## 1.2 Inbetriebnahme

Nach der Verdrahtung des Gerätes erfolgt die Vergabe der physikalischen Adresse und die Parametrierung der einzelnen Kanäle:

- (1) Schnittstelle an den Bus anschließen, z.B. MDT USB Interface
- (2) Busspannung zuschalten
- (3) Programmiermodus am Gerät durch Schließen des Reed Kontaktes (mit Hilfe des mitgelieferten Magneten) aktivieren → rote Programmier-LED leuchtet
- (4) Laden der physikalischen Adresse aus der ETS-Software über die Schnittstelle (rote LED erlischt, sobald dies erfolgreich abgeschlossen ist)
- (5) Laden der Applikation, mit gewünschter Parametrierung
- (6) Wenn das Gerät betriebsbereit ist kann die gewünschte Funktion geprüft werden (ist auch mit Hilfe der ETS-Software möglich)

## 2 Parametrierung

Der Regensensor SCN-RS1R1.01 dient der Erfassung von Niederschlägen und kann in Abhängigkeit dessen eine Meldung ausgeben. Zum schnelleren Abtrocknen nach Niederschlägen ist unter der Sensorfläche eine Heizung integriert. Dies ermöglicht auch die Erfassung von zwei zeitlich kurz aufeinander folgenden Niederschlägen.

Das nachfolgende Bild zeigt die Einstellmöglichkeiten für den Regensensor:

Regensensor	
Geräteanlaufzeit	1 s
zyklisches Senden "in Betrieb" Telegramm	10 min
Objekt Regen senden	bei Änderung
Empfindlichkeit des Regensensors	hoch
Info Objekt für Heizung aktiv	sendet bei Änderung

Die nachfolgende Tabelle zeigt die Einstellbereiche für die Parameter:

ETS-Text	Wertebereich [Defaultwert]	Kommentar
Geräteanlaufzeit	1-60s [1s]	Zeit zwischen Programmierung und funktionellem Start des Geräts
zyklisches Senden „In Betrieb“ Telegramm	<b>nicht aktiv</b> , 10min, 30min, 1h, 3h, 6h, 12h, 24h	zyklisches Sendeverhalten, ob Sensor am Bus antwortet
Objekt Regen senden	<ul style="list-style-type: none"> <li>nur Abfrage</li> <li><b>bei Änderung</b></li> <li>zyklisch</li> <li>bei Änderung und zyklisch</li> </ul>	Sendeverhalten für das Objekt, ob Regen detektiert wurde oder nicht
Empfindlichkeit des Regensensors	<ul style="list-style-type: none"> <li>niedrig</li> <li><b>hoch</b></li> </ul>	definiert Empfindlichkeit der Detektionsschwelle
Info Objekt für Heizung aktiv	<ul style="list-style-type: none"> <li><b>sendet nicht, Abfrage möglich</b></li> <li>sendet bei Änderung</li> </ul>	Sendebedingung für Statusobjekt, ob die Heizung gerade aktiv ist

Der Regensensor verfügt über 5 einstellbare Parameter:

- Geräteanlaufzeit**  
 Die Geräteanlaufzeit gibt die Zeit an, die zwischen einem Applikationsdownload und dem funktionalen Anlauf des Gerätes vergeht.
- zyklisches Senden „In Betrieb“ Telegramm**  
 Über diesen Parameter kann eingestellt werden, ob ein gleichnamiges „In Betrieb“ Telegramm gesendet werden soll. Das „In Betrieb“ Telegramm gibt in dem eingestellten zyklischen Abstand an, ob der Sensor noch am Bus antwortet. Das Aktivieren und Einbinden dieses Telegramms kann die Fehlersuche erleichtern und helfen defekte Geräte frühzeitig zu erkennen.

Die Tabelle zeigt das dazugehörige Kommunikationsobjekt:

Nummer	Name	Funktion	Größe	Verwendung
1	In Betrieb	Info	1 Bit	Statusmeldung, ob Sensor am Bus antwortet

- Objekt Regen senden**  
 Das Sendeverhalten für das Objekt 0 „Regen“ kann unter diesem Parameter definiert werden. Das Kommunikationsobjekt sendet eine logische „1“ sobald Regen detektiert wurde und eine logische „0“ wenn kein regen gemessen wurde.

Die Tabelle zeigt das dazugehörige Kommunikationsobjekt:

Nummer	Name	Funktion	Größe	Verwendung
0	Regen	Meldung Regen Ja/Nein	1 Bit	Ausgabe, ob Regen detektiert wurde

- **Empfindlichkeit des Regensensors**

Erkennt der Regensensor in der Standardeinstellung für die Empfindlichkeit (hoch) einen Niederschlag zu früh, so kann dies über diesen Parameter angepasst werden.

- **Info Objekt für Heizung aktiv**

Das Info Objekt für die Heizung gibt an wann die Heizung aktiv ist. Unter diesem Parameter wird eingestellt, ob das Objekt für die Heizung einen aktiven Heizvorgang meldet oder nur abgefragt werden kann.

Die Heizung wird bei Regen, also Objekt 0 = „1“, eingeschaltet um den Abtrocknungsvorgang zu beschleunigen. Zusätzlich wird die Heizung bei Unterschreiten von 3°C eingeschaltet. Die temperaturbedingte Abschaltung erfolgt bei 7°C. Folglich liegt eine Hysterese von 4°C vor.

Die Tabelle zeigt das dazugehörige Kommunikationsobjekt:

Nummer	Name	Funktion	Größe	Verwendung
2	Heizung	Meldung Heizung Ein/Aus	1 Bit	Statusmeldung, ob Heizung aktiv ist

**MDT Geräte zur Wettererfassung**

Ausführungen		
SCN-WS3HW.01	Wetterstation Home	Außenmontage an Wand oder Mast
SCN-SS1H.01	Sonnensensor	Innenmontage mit Saugnapf, Steuergerät zur Innenmontage
SCN-RS1R.01	Regensensor	Aussenmontage an Wand

MDT technologies bietet drei Geräte zur Sonnenschutzsteuerung/Wettererfassung an:

**Wetterstation Home:**

- 3 Sonnenschutzkanäle für Jalousie- /Rolladensteuerung
- Sonnenschutz für bis zu 3 Fassaden
- Umfangreiche Fassadensteuerung mit 2 Schaltschwellen und Einlernfunktion
- Zentrale Rolladensteuerung Auf/Ab über Dämmerungswert (mit Zeitverzögerung)
- Helligkeitswerte für Ost, Süd, West, Dämmerung
- Windgeschwindigkeit, Windalarm, Temperaturmessung
- Geeignet zur Fassadensteuerung im privaten Bereich
- Wand- oder Mastmontage, 5m Busanschlusskabel
- Keine zusätzliche Spannungsversorgung erforderlich
- Integrierter Busankoppler
- 3 Jahre Produktgarantie

**Sonnensensor:**

- Helligkeitssensor mit Saugnapf zur Fenstermontage
- Mit 2 Tastereingängen für Jalousiebedienung
- Hysterese und Zeitverzögerung einstellbar
- 2m Anschlusskabel am Sensor
- Steuergerät zur Montage in Schalterdose neben Fenster
- Betriebsmodus 1: Montage am Fenster ohne Jalousie
- Betriebsmodus 2: Montage am Fenster mit Jalousie
- Keine zusätzliche Spannungsversorgung erforderlich
- Integrierter Busankoppler im Steuergerät
- 3 Jahre Produktgarantie

**Regensensor:**

- Integrierte, automatische Heizung zum Trocken
- Heizungsbetrieb über unverdrosselten Ausgang STV-640 oder externe 24VDC Versorgung
- Stromaufnahme der Heizung beträgt <100mA
- 5m Busanschlusskabel
- Rostfreier Montagewinkel im Lieferumfang
- Abmessungen (B x H x T): 67mm x 67mm x 29mm
- Integrierter Busankoppler
- 3 Jahre Produktgarantie

Zur Inbetriebnahme und Projektierung benötigen Sie die ETS3f/ETS4. Die Produktdatenbank finden Sie auf unserer Internetseite unter [www.mdt.de/Downloads.html](http://www.mdt.de/Downloads.html)

SCN-SS1H.01



SCN-WS3HW.01



SCN-RS1R.01

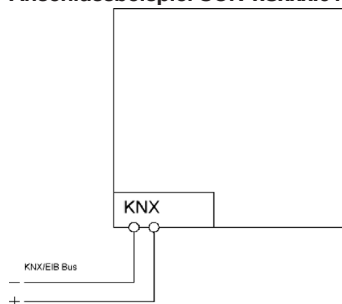


- Produktion in Engelskirchen, zertifiziert nach ISO 9001
- Modernes Design
- Voll kompatibel zu allen KNX/EIB Komponenten
- Integrierter Busankoppler
- 3 Jahre Produktgarantie

Technische Daten	SCN-SS1H.01	SCN-WS3HW.01	SCN-RS1R.01
<b>Meßdatenerfassung</b>	Helligkeit	Helligkeit, Windalarm, Dämmerung, Temperatur	Regen
<b>Max. Kabelquerschnitt</b>			
KNX Busklemme	0,8mm Ø, Massivleiter	0,8mm Ø, Massivleiter	0,8mm Ø, Massivleiter
<b>Versorgungsspannung</b>	KNX Bus	KNX Bus	KNX Bus
<b>Leistungsaufnahme KNX Bus typ.</b>	< 0,3W	< 0,3W	< 0,3W*
<b>Umgebungstemperatur</b>	0 bis + 45°C	-20 bis + 70°C	0 bis + 45°C
<b>Schutzart</b>	IP 20	IP 44	IP 55
<b>Abmessungen Steuergerät (B x H x T)</b>	41mm x 41mm x 12mm	--	67mm x 67mm x 29mm

\* Ohne Heizung. Heizungsbetrieb über unverdrosselten Ausgang STV-640 oder externe 24VDC Versorgungsspannung. Stromaufnahme der Heizung beträgt <100mA

**Anschlussbeispiel SCN-xSxxx.01**



**Anschlussbeispiel SCN-RS001.01**

