

MDT Raumtemperaturregler Smart 55, Reinweiß glänzend

Mit Farbdisplay, Temperatur-/Feuchtesensor und 4 Eingängen

Ausführungen		
SCN-RTR55S.01	Raumtemperaturregler Smart 55	Für 55mm Schalterprogramme, Reinweiß glänzend

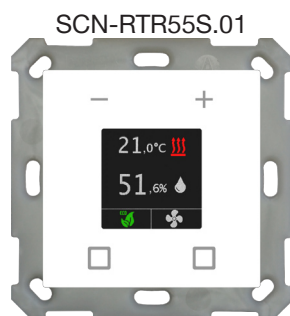
Der MDT Raumtemperaturregler Smart 55 mit integriertem Temperatur- und Feuchtesensor dient zur Raumtemperaturregelung von Innenräumen. Es können Schaltaktoren/Heizungsaktoren in Verbindung mit thermischen Stellantrieben oder motorischen KNX Stellantrieben vom Raumtemperaturregler angesteuert werden.

Auf dem aktiven Farbdisplay können Soll-/Isttemperatur, relative/absolute Luftfeuchtigkeit, Außentemperatur und die Uhrzeit angezeigt werden. Zusätzlich verfügt der Raumtemperaturregler Smart 55 über 4 Binäreingänge zum Anschluß von potentialfreien Kontakten. Die Eingänge können zum direkten Anschluß von Fensterkontakten, Tastern/Schalter zur Beleuchtungssteuerung oder Jalousiesteuerung verwendet werden. Die Länge der Anschlußkabel beträgt 22cm.

Passend für 55mm Schalterprogramme z.B.:

- GIRA Standard 55, E2, E22, Event, Esprit
- BERKER S1, B3, B7
- JUNG A 500, A CREATION, AS 500, A550, A FLOW
- MERTEN 1M, M-Smart, M-Plan, M-Pure

Der MDT Raumtemperaturregler Smart 55 ist zur Installation in Schalterdosen vorgesehen. Die Montage muss in trockenen Innenräumen erfolgen. Zur Inbetriebnahme und Projektierung des Raumtemperaturregler Smart benötigen Sie die ETS. Die Produktdatenbank finden Sie auf unserer Internetseite unter www.mdt.de/Downloads.html



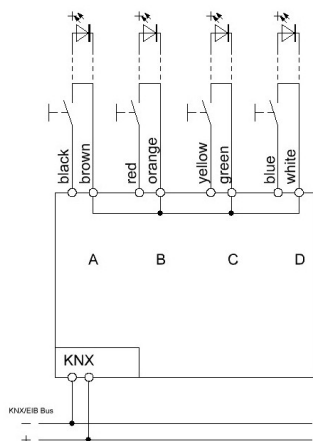
- Produktion in Engelskirchen, zertifiziert nach ISO 9001
- Passend für 55mm Schalterprogramme
- **Aktives Farbdisplay zur Funktions- und Statusanzeige**
- **Hintergrundfarbe w/s und Displayhelligkeit einstellbar**
- **Anzeige von Soll- und Isttemperatur**
- **Raumtemperaturregler für Innenräume**
Messbereich -10 bis +50°C
- **Reglertyp (2-Punkt, PI, PWM) auswählbar**
- Einfache Sollwertverstellung über separate +/- Tasten
- 1Bit +/-, 1Byte oder 2Byte Absolutobjekt zur Sollwertverstellung
- Speicherung der Sollwerte bei Busspannungsausfall
- Grenzwerte Min/Max, Frostalarm, Min/Max Wertespeicher
- Umschaltung der Betriebsart über Bit/Byte Objekte
- **Temperatur- und Feuchtesensor** mit Berechnung des Taupunktes
- Meldung beim Verlassen des Behaglichkeitsbereiches
- **4 Binäreingänge zum Anschließen von potentialfreien Kontakten (Taster, Schalter, Fensterkontakte)**
- Lüftungssteuerung mit Hand- oder Automatikbetrieb
- 14Byte Objekt zur Klartextdiagnose
- Einbau in Schalterdose mit mitgeliefertem Tragring
Empfohlene Montagehöhe: 1,6m
Länge der Anschlußkabel: 22cm
- Integrierter Busankoppler, 3 Jahre Produktgarantie

Technische Daten	SCN-RTR55S.01		
Messbereich Temperatursensor	-10 to + 50°C		
Messbereich Feuchtesensor	0 - 95%*		
Anzahl der Eingänge	4 (für potentialfreie Kontakte)		
Interne Kontaktspannung	3,3VDC** intern		
Empfohlene Montagehöhe	1,60m		
Spezifikation KNX Schnittstelle	TP-256		
Verfügbare KNX Datenbanken	ETS 5		
Max. Kabelquerschnitt			
KNX Busklemme	0,8mm Ø, Massivleiter		
Versorgungsspannung	KNX Bus		
Leistungsaufnahme KNX Bus typ.	<0,3W		
Umgebungstemperatur	0 bis + 45°C		
Umgebungsfeuchte (dauerhaft)	20 - 80%		
Umgebungsfeuchte (kurzzeitig)	0 - 95%		
Schutzart	IP 20		
Abmessungen (B x H)	55mm x 55mm		
Einbautiefe in Schalterdose	12mm		

* Betauung vermeiden

** Es besteht keine galvanische Trennung zwischen der Kontaktspannung und KNX Busspannung.

Anschlussbeispiel SCN-RTR55S.01



Passende 55mm Schalterprogramme

Hersteller	Serie
Berker	B.7 Glas polarweiß
Berker	B.3 Alu polarweiß
Berker	S.1 polarweiß
Berker	B.1 polarweiß matt
Berker	B.7 Glas Alu
Berker	S.1 polarweiß matt
Gira	Standard 55 reinweiß seidenmatt
Gira	E2 reinweiß seidenmatt
Gira	E22 reinweiß glänzend
Gira	Esprit Glas mint
Gira	Esprit Glas weiß
Gira	Event Alu
Gira	Event reinweiß matt
Merten	M-Smart polarweiß brillant
Merten	M-Plan polarweiß edelmatt
Merten	M-Arc polarweiß edelmatt
Merten	M-Pure
Merten	M-Plan Echtglas brillantweiß
Merten	M-Smart polarweiß
Jung	A 500
Jung	A CREATION
Jung	AS 500
Jung	A 550
Jung	A FLOW