

## Technische Daten Schaltaktor AKI - Technical Data Switch Actuator AKI

Technische Daten Technical Data	AKI-0416.03	AKI-0816.03	AKI-1216.03
<b>Anzahl Ausgänge Number of outputs</b>	4	8	12
<b>Maximale Schaltleistung je Kanal Output switching ratings</b>			
Ohmsche Last Ohmic load	16A/20A*	16A/20A*	16A/20A*
Kapazitive Last Capacitive load	200µF	200µF	200µF
Spannung Voltage	230VAC	230VAC	230VAC
<b>Maximaler Einschaltstrom Maximum inrush current</b>	600A/150µs 300A/600µs	600A/150µs 300A/600µs	600A/150µs 300A/600µs
<b>Maximale Last Maximum lamp loads</b>			
Glühlampen Incandescent lamps	3680W	3680W	3680W
HV- Halogenlampen Halogen lamp 230V	3680W	3680W	3680W
NV- Halogenlampen Halogen lamp, electronic transformer	2000W	2000W	2000W
Leuchtstofflampen unkompensiert Fluorescent lamp not compensated	3680W	3680W	3680W
Leuchtstofflampen parallelkompensiert Fluorescent lamp parallel compensated	2500W	2500W	2500W
max. Anzahl EVG (elektronischer Trafo) max. number of electronic transformers	28	28	28
<b>mech. Schalthäufigkeit Output life expectancy (mech.)</b>	1.000.000	1.000.000	1.000.000
<b>Spezifikation KNX Schnittstelle Specification KNX interface</b>	TP-256 mit Long Frame Unterstützung für ETS5 TP-256 with long frame support for ETS5		
<b>Verfügbare KNX Datenbanken Available application software</b>	ETS 4/5	ETS 4/5	ETS 4/5
<b>Max. Kabelquerschnitt Permitted wire gauge</b>	1x 0,5 - 4,0mm <sup>2</sup> solid core / finely stranded 2 x 0,5 - 2,5mm <sup>2</sup> solid core / finely stranded (no mix allowed)		
Schraubklemmen Screw terminal	0,8mm Ø, solid core		
KNX Busklemme KNX busconnection terminal	0,8mm Ø, solid core		
<b>Anzugsmoment Schraubklemme Torque screw terminal</b>	0,5Nm	0,5Nm	0,5Nm
<b>Versorgungsspannung Power Supply</b>	KNX Bus	KNX Bus	KNX Bus
<b>Leistungsaufnahme KNX Bus typ Power consumption KNX bus typ.</b>	< 0,25W	< 0,25W	< 0,25W
<b>Umgebungstemperatur Operation temperature range</b>	0 bis + 45°C	0 bis + 45°C	0 bis + 45°C
<b>Schutzart Enclosure</b>	IP 20	IP 20	IP 20
<b>Abmessungen (Teilungseinheiten) Dimensions MDRC (Space Units)</b>	4TE	8TE	12TE

\* Summenstrombelastbarkeit benachbarter Ausgänge max.32A \* total current carrying capacity neighbouring outputs max. 32A  
 \*\* gilt für NV- Halogenlampen mit elektronischem Transformator \*\* low voltage halogen lamps with electronic transformer

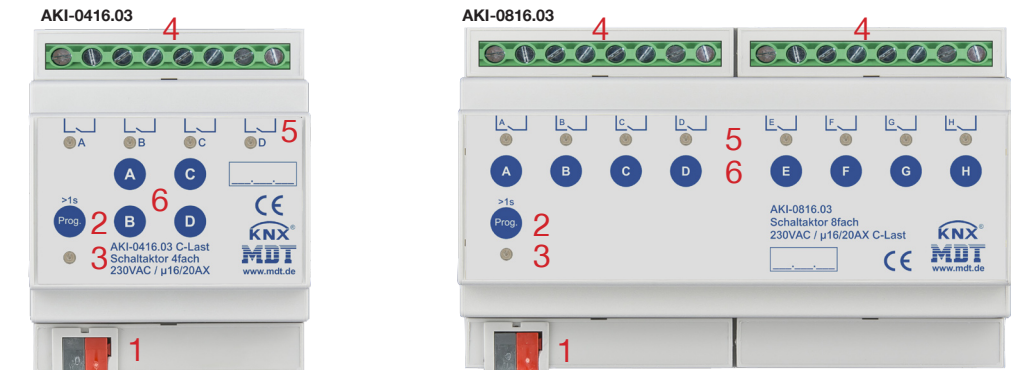
## Betriebsanleitung Schaltaktor AKI - nur für autorisiertes Elektrofachpersonal Operating Instructions Switch Actuator AKI - for authorised electricians

### Allgemeine Sicherheitshinweise - Important safety notes Lebensgefahr durch elektrischen Strom - Danger High Voltage



- Das Gerät darf nur von Elektrofachkräften montiert und angeschlossen werden. Beachten sie die länderspezifischen Vorschriften sowie die gültigen KNX-Richtlinien. Die Geräte sind für den Betrieb in der EU zugelassen und tragen das CE Zeichen. **Die Verwendung in den USA und Kanada ist nicht gestattet.** Installation and commissioning of the device only be carried out by authorised electricians. The relevant standards, directives, regulations and instructions must be observed. The devices are approved for use in the EU and have the CE mark. **Use in USA and Canada is prohibited.**
- Nach dem Einbau des Gerätes und Zuschalten der Netzspannung kann an den Ausgängen Spannung anliegen. Über die eingebauten Kanaltaster lassen sich die Ausgänge ausschalten. After installation and connecting mains power supply the outputs can be alive. The outputs can be switched OFF by using the push buttons on top of the device.
- In eingebauten Zustand kann ein KNX-Busteleggramm die Ausgänge jederzeit spannungsführend schalten. After installation a KNX bus telegram can switch the outputs alive.
- Vor Arbeitsbeginn am Gerät immer über die vorgeschalteten Sicherungen spannungsfrei schalten. Disconnect the mains power supply prior to installation or disassembly.
- Alle spannungsführenden Klemmen und Anschlüsse müssen nach der Installation vollständig durch die Schalttafelabdeckung berührungssicher verschlossen werden. Die Schalttafelabdeckung darf nicht ohne Werkzeug zu öffnen sein. All screw terminals and connections under current must be covered completely against touching by the switch panel. It should not be possible to open the switch panel cover without using tools.

## Anschlußklemmen, Bedien- und Anzeigeelemente Schaltaktor AKI Terminals, Operating and Display Switch Actuator AKI

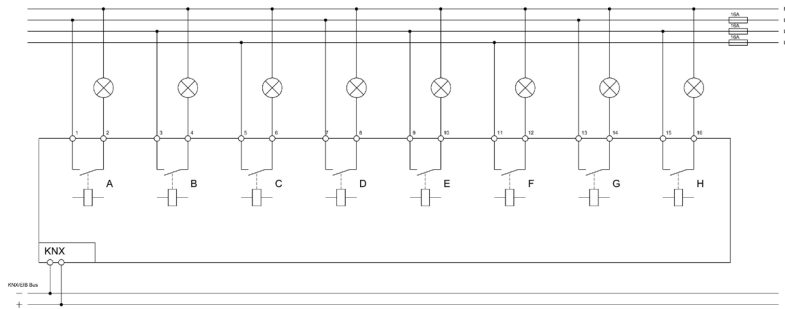


- |   |   |   |
|---|---|---|
| 1 - Busanschlußklemme<br>- KNX busconnection terminal | 3 - Rote Programmier LED<br>- Red programming LED | 5 - Grüne Kanalanzeige LED<br>- Green ON/OFF Led            |
| 2 - Programmierertaster<br>- Programming key          | 4 - Anschlußklemmen<br>- Output power terminal    | 6 - Taster Handbetätigung<br>- Buttons for manual actuation |

## Montage und Anschluß Schaltaktor AKI - Installation Switch Actuator AKI

1. Montieren Sie den Schaltaktor auf der Hutschiene. Place the Switch Actuator on DIN 35mm rail.
2. Schließen Sie den Aktor am KNX Bus an. Connect the Switch Actuator to the KNX bus.
3. Verkabeln Sie den Schaltaktor laut Zeichnung. Die Schaltkontakte sind durch vorgeschaltete Leitungsschutzschalter abzusichern.  
Wire up the Switch Actuator as described in the circuit diagram. The switching contacts must be fused with a circuit breaker.
4. Busspannungsversorgung zuschalten. Switch on KNX power supply.
5. Versorgungsnetzspannung und Netzspannung Eingänge zuschalten. Switch up mains power supply.

### Anschlußbeispiel AKI-0816.03 - Exemplary circuit diagram AKI-0816.03



## Beschreibung Schaltaktor AKI - Description Switch Actuator AKI

Der MDT Schaltaktor empfängt KNX/EIB Telegramme und schaltet je nach Ausbaustufe bis zu 12 Verbraucher unabhängig voneinander. Jeder Ausgang wird über ein bistabiles Relais geschaltet und kann zusätzlich über die Taster am Aktor manuell betätigt werden. Der MDT Schaltaktor ist für extrem hohe Einschaltströme ausgelegt und wird bei hohen Schaltlasten (C-Last) eingesetzt. Jeder Ausgang ist durch die ETS individuell programmierbar. Zur Auswahl stehen logische Verknüpfungen, Statusrückmeldungen, Sperrfunktionen, zentrale Schaltfunktionen sowie umfassende Zeitfunktionen wie z.B. Ein-/ Ausschaltverzögerungen und Treppenlichtzeitfunktionen. Zusätzlich stehen Szenenfunktionen zu Verfügung. Bei Netzspannungsausfall halten alle Relais Ihre aktuelle Schaltstellung. Für den Fall eines Busspannungsausfalles oder einer Wiederkehr können die Schaltstellungen der Relais individuell für jeden Kanal programmiert werden. Der MDT Schaltaktor hat getrennte L- Anschlüsse für jeden Kanal und ist zur festen Installation auf einer Hutprofilsschiene in Verteilungen vorgesehen. Die Montage muss in trockenen Innenräumen erfolgen.

The MDT Switch Actuator receives KNX/EIB telegrams and switches up to 12 independent electrical loads. Each output uses a bistable relay and can be operated manually via a push button. A green LED indicates the switching status of each channel. The MDT Switch Actuator is suitable for extreme high inrush currents and used for heavy loads (C-Load). The outputs are parameterized individually via ETS. The device provides extensive functions like logical operation, status response, block functions, central function, delay functions and staircase lighting function. Additionally the device provides several time and scene control. If the mains voltage fails, all outputs hold their current position. After bus voltage failure or recovery the relay position is selected in dependence on the parameterization. The MDT Switch Actuator has separate power supply terminals for each channel. It is a modular installation device for fixed installation in dry rooms. It fits on DIN 35mm rails in power distribution boards or closed compact boxes.

## Inbetriebnahme Schaltaktor AKI - Commissioning Switch Actuator AKI

Hinweis: Die Produktdatenbank finden Sie unter [www.mdt.de/Downloads.html](http://www.mdt.de/Downloads.html)

Note: Before commissioning please download application software at [www.mdt.de/Downloads.html](http://www.mdt.de/Downloads.html)

1. Physikalische Adresse vergeben und Applikationsprogramm in der ETS erstellen.

Assign the physical address and set parameters with the ETS.

2. Laden Sie die Physikalische Adresse und das Applikationsprogramm in den Schaltaktor.

Drücken Sie den Programmierertaster wenn Sie dazu aufgefordert werden.

Upload the physical address and parameters into the Switch Actuator.

After request press programming button.

3. Die rote LED erlischt nach erfolgreicher Programmierung.

After successful programming the red LED turns off.

## Handbedienung Schaltaktor AKI - Manually operating Switch Actuator AKI

Die Handbedienung erfolgt durch Betätigen der jeweiligen Kanaltaster. Der Schaltzustand wird durch die grüne LED angezeigt.

Each output can be operated manually via its particular push button. A green LED indicates the switching status of each channel.