

MDT Dimmaktor 2/4-fach, Reiheneinbaugerät

Ausführungen		
AKD-0201.02	Dimmaktor 2-fach	3TE REG, 230VAC, 2 x 250W oder 1 x 500W
AKD-0401.02	Dimmaktor 4-fach	6TE REG, 230VAC, 4 x 250W, 1 x 500W + 2 x 250W oder 2 x 500W

Der MDT Dimmaktor empfängt KNX/EIB- Telegramme und schaltet/dimmt bis zu 4 Verbraucher unabhängig voneinander. Jeder Ausgang kann über die Taster am Aktor manuell betätigt werden.

Der Dimmaktor unterstützt die üblichen Lasten und ist optimiert für dimmbare LED Leuchtmittel ab 2W.

Im Phasenabschnittbetrieb werden Universal oder ECO-Leuchtmittel bis 200W unterstützt. Ältere Leuchtmittel die im Phasenabschnittbetrieb nicht betrieben werden können, werden im Phasenanschnittbetrieb bis 50W unterstützt.

Die angeschlossenen Leuchtmittel können uhrzeitabhängig gedimmt werden. Durch das automatische Abdimmen kann der Abendbetrieb der Beleuchtung mit hoher Helligkeit vermieden werden. Die Beleuchtungsstärke kann individuell in Abhängigkeit von der Uhrzeit oder dem Sonnenstand angepasst werden.

Der integrierte Wirkleistungszähler erfasst den aktuellen Verbrauch je Kanal und sendet den Wert auf den Bus. Die Diagnosefunktion errechnet die Auslastung des Kanals und gibt diese im Klartext als 14Byte Telegramm aus. Zusätzlich verfügt der Dimmer über einen Überlast-/Kurzschluss- und Temperaturschutz mit Alarmmeldung.

Der Parallelbetrieb von zwei Kanälen ermöglicht Dimmen von Lasten bis zu 500W (LED Leuchtmittel bis 400W).

Der MDT Dimmaktor ist zur festen Installation auf einer Hutprofilschiene in Verteilungen vorgesehen.

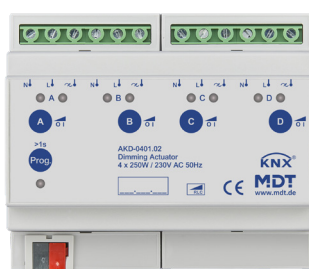
Die Montage muss in trockenen Innenräumen erfolgen.

Zur Inbetriebnahme und Projektierung des MDT Dimmaktors benötigen Sie die ETS. Die Produktdatenbank finden Sie auf unserer Internetseite unter www.mdt.de/Downloads.html

AKD-0201.02



AKD-0401.02



- Produktion in Engelskirchen, zertifiziert nach ISO 9001
- **Umfangreiche Applikation**
- **Optimiert für dimmbare LED Leuchten > 2W**
- Für HV- Halogenlampen und NV- Halogenlampen mit Trafo/EVG
- Betrieb im Phasenanschnitt oder Phasenabschnitt einstellbar
- **Messung der aktuellen Wirkleistung**
- **Integrierte Diagnosefunktion mit Klartextmeldung**
- Überlast-/Kurzschluss- und Temperaturschutz mit Alarmmeldung
- Zeitfunktionen (Ein-/Ausschaltverzögerung, Treppenlichtfunktion)
- **Automatisches uhrzeitabhängiges Dimmen**
- **Softstart, globale und individuelle Dimmgeschwindigkeiten**
- Tag-/Nachtfunktion
- Taster für Handbetrieb und LED Anzeige je Kanal
- **Parallelbetrieb von zwei Kanälen mit 500W Gesamtleistung**
- Einzelne L-/N-Anschlüsse für jeden Kanal (verschiedene Phasen möglich L1, L2, L3)
- 3 Jahre Produktgarantie

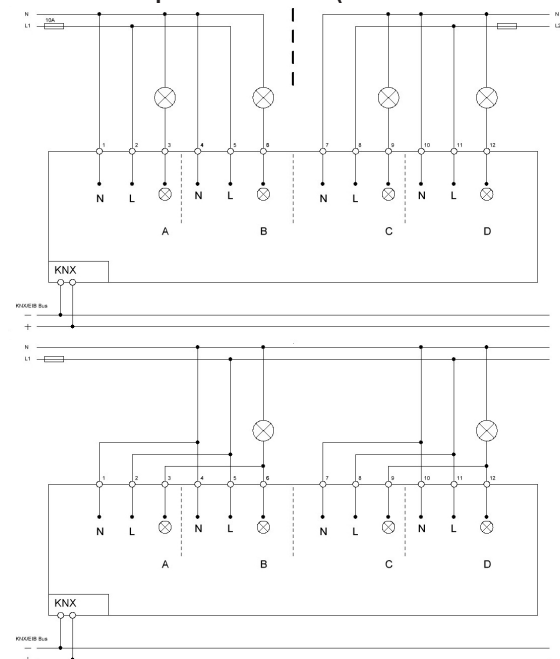
Technische Daten	AKD-0201.02	AKD-0401.02
Anzahl Ausgänge	2	4
Versorgungsspannung Ausgänge	230VAC/50Hz	230VAC/50Hz
Absicherung	10A	10A
Mögliche Lastverteilung	2 x 250W oder 1 x 500W	4 x 250W oder 1 x 500W + 2 x 250W oder 2 x 500W
Max. Nennlast je Kanal		
HV-Halogenlampen	250W	250W
Universal/ECO Leuchtmittel im Phasenabschnittbetrieb*	200W	200W
Alte LED Leuchtmittel im Phasenabschnittbetrieb*	50W	50W
Gewickelte Transformatoren	200W	200W
Min. Lampen Last pro Kanal**	2W	2W
Spezifikation KNX Schnittstelle	TP-256	TP-256
Verfügbare KNX Datenbanken	ETS 4/5	ETS 4/5
Max. Kabelquerschnitt		
Schraubklemme (max. 0,5Nm Anzugsmoment)	1 x (0,5 - 4,0mm ²) 2 x (0,5 - 2,5mm ²)	1 x (0,5 - 4,0mm ²) 2 x (0,5 - 2,5mm ²)
KNX Busklemme	0,8mm Ø, Massivleiter	0,8mm Ø, Massivleiter
Versorgungsspannung	KNX Bus	KNX Bus
Leistungsaufnahme KNX Bus. typ.***	< 0,3W	< 0,3W
Max. Verlustleistung Leerlauf****	< 0,5W	< 0,5W
Max. Verlustleistung Nennlast****	< 4W	< 4W
Umgebungstemperatur	0 bis + 45°C	0 bis + 45°C
Schutzart	IP 20	IP 20
Abmessungen (Teilungseinheiten)	3TE	6TE

* Die maximale Last und die maximale Anzahl der Leuchtmittel ist abhängig vom verwendeten Leuchtmittel. Die eingebaute Diagnose gibt einen Hinweis auf die prozentuale Auslastung des Kanals. Bei Phasenabschnitt können meist bis zu 20 LED Leuchtmittel angeschlossen werden.

** Für LED Leuchtmittel beträgt die minimale Last 2W, je nach Hersteller des Leuchtmittels. LED Leuchtmittel sind vor Montage auf korrekte Funktion zu prüfen.

*** Leistungsaufnahme aus dem KNX Bus **** Verlustleistung je Kanal

Anschlussbeispiel AKD-0401.02 (Betrieb an 2 Stromkreisen)



Wichtige Einbauhinweise:

- Gewickelte Transformatoren sind primärseitig mit einer Feinsicherung entsprechend der Transformatorgröße abzusichern.
- Die Versorgungsspannung ist für jeden Dimmaktor separat anzuschließen. Verbinden mehrerer Geräte ist nicht zulässig.
- Der Neutraleiter ist für jeden Kanal separat anzuschließen. Nicht am Gerät durchverbinden.
- Einzelne L-/N-Anschlüsse für jeden Kanal (verschiedene Phasen möglich L1, L2, L3)

Anschlussbeispiel AKD-0401.02 (Parallelbetrieb von je 2 Kanälen)