

MDT Universal interface 2/4/6 fases, dispositivo empotrado

Versiones		
BE-02001.02	Universal interface de 2 fases	Dispositivo empotrado, entradas para contactos libres de tensión, salida LED
BE-04001.02	Universal interface de 4 fases	Dispositivo empotrado, entradas para contactos libres de tensión, salida LED
BE-06001.02	Universal interface de 6 fases	Dispositivo empotrado, entradas para contactos libres de tensión, salida LED
BE-02230.02	Universal interface de 2 fases	Dispositivo empotrado, entradas para señales de control de 230 V AC

La universal interface de MDT detecta los cambios de estado en las entradas y activa telegramas KNX/EIB en función de la parametrización. En las entradas individuales se puede acceder a botones/interruptores de luz, contactos de puertas y ventanas, así como a contactos auxiliares. La longitud del cable de conexión es de 22 cm. Además, cada entrada puede reprogramarse como salida LED y controlar un LED de baja corriente.

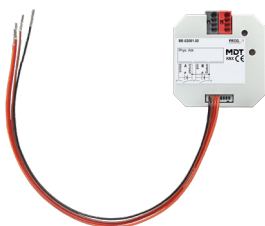
Como característica especial, lleva integrado cuatro módulos funcionales lógicos. Cada módulo funcional puede evaluar de manera lógica todas las entradas, así como dos objetos externos. De esta forma se pueden generar fácilmente telegramas como «todas las ventanas cerradas» o «planta baja cerrada» y otras funciones informativas.

Cada una de las entradas se puede parametrizar individualmente a través del ETS. Desde la limitación de la velocidad de los telegramas hasta el tiempo de rebote, pasando por la función de regulación/persiana (se puede seleccionar la función de uno o dos botones), los contadores de impulsos e interruptores, el tipo de contacto y los objetos de bloqueo, existen múltiples funciones entre las que elegir. Con la función lógica, una señal de entrada puede activar dos telegramas.

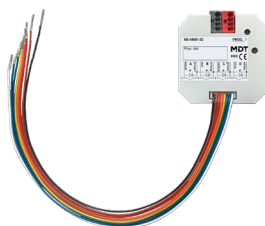
La universal interface de MDT está diseñada para ser instalada en cajas de mecanismos. La instalación debe realizarse en espacios interiores secos.

Para la puesta en servicio y la configuración de la universal interface de MDT necesita el ETS. Encontrará la base de datos de los productos en nuestra página web www.mdt.de/Downloads.html

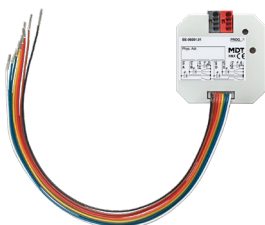
BE-02001.02



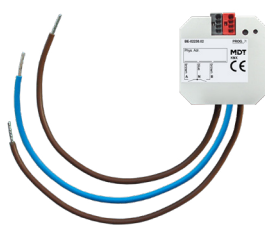
BE-04001.02



BE-06001.02



BE-02230.02



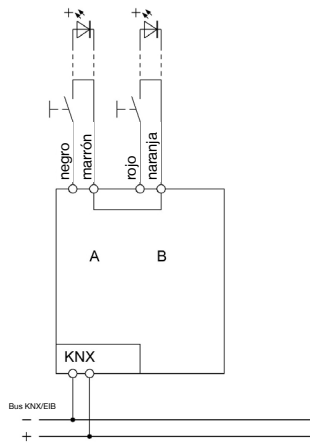
- Producción en Engelskirchen (Alemania), certificada según la norma ISO 9001
- Para conectar **push-buttons o contactos auxiliares o de ventana**
- Cada entrada se puede configurar como salida para LED de 1,5 mA (no en BE-02230.01)
- **Nueva multi-touch function, transmite hasta 4 valores/DPT a uno o a diferentes objetos**
- **Innovador control de grupo con pulsación larga/muy larga**
- **4 módulos lógicos integrados**, p. ej., para evaluar las entradas (ventana cerrada o enviar segundo objeto)
- Contacto normalmente abierto o normalmente cerrado, duración de la pulsación ajustable
- Función de regulación y persiana para el funcionamiento con uno o dos interruptores
- Transmisión de valores, guiado forzado y comandos de conmutación ajustables
- **Pulsación corta/larga con 2 objetos**
- Contadores de impulsos e interruptores integrados
- Transmisión cíclica ajustable
- Para montar en la caja de mecanismos (longitud del cable de conexión: 22 cm)
- Dimensiones (An x Al x P): 41 mm x 41 mm x 12 mm
- BCU integrada
- 3 años de garantía del producto

Datos técnicos	BE-02001.02 BE-04001.02 BE-06001.02	BE-02230.02	
Número de canales	2/4/6	2	
Tensión de contacto interna	3,3 V CC interna *	230 V AC	
Umbral de conmutación típico	--	165 V AC	
Corriente de LED por canal	~ 1 mA	--	
Especificación interfaz KNX	TP-256	TP-256	
Bases de datos KNX disponibles	A partir de ETS 5	A partir de ETS 5	
Sección de cable máx.			
Bornas de bus KNX	Ø 0,8 mm, conductor sólido	Ø 0,8 mm, conductor sólido	
Tensión de alimentación	Bus KNX **	Bus KNX	
Consumo de energía bus KNX típico	<0,25 W	<0,25 W	
Longitud máx. del cable de entrada	10 m	100 m	
Temperatura ambiente	De 0 °C a +45 °C	De 0 °C a +45 °C	
Grado de protección	IP20	IP20	
Dimensiones	41 mm × 41 mm × 12 mm	41 mm × 41 mm × 22 mm	

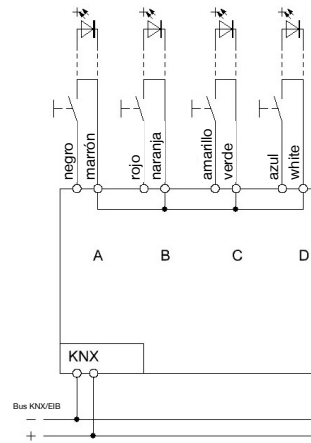
* No existe aislamiento galvánico entre la tensión de contacto y la tensión del bus KNX.

** Cuando haya conductores de 230 V en los alrededores, deberán respetarse las normas y directivas vigentes sobre distancias entre conductores. En ningún caso debe instalarse el dispositivo junto con conductores de 230 V en una caja empotrada.

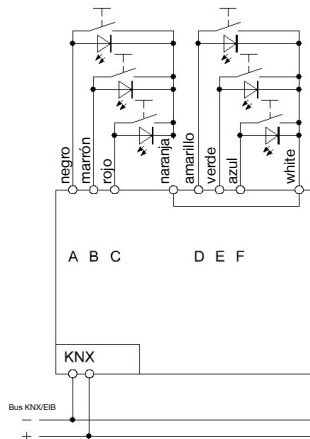
Ejemplo de conexión BE-02001.02



Ejemplo de conexión BE-04001.02



Ejemplo de conexión BE-06001.02



Ejemplo de conexión BE-02230.02

