

MDT Panel táctil VisuControl

Versiones		
VC-0701.04	Panel táctil TFT (16:9) de cristal real capacitivo de 7 "/17,7 cm	Montaje en carcasa empotrada
VC-1001.04	Panel táctil TFT (16:9) de cristal real capacitivo de 10 "/25,6 cm	Montaje en carcasa empotrada

El panel táctil de cristal VisuControl sirve para la visualización del estado actual del edificio y el control interactivo de las funciones del edificio. La visualización se realiza a través de una pantalla TFT capacitiva de cristal con una resolución de 1280 x 800 píxeles (VisuControl 1001.04) o de 800 x 480 píxeles (VisuControl 0701.04).

Las distintas páginas de la pantalla pueden programarse individualmente. Además de las funciones básicas como conmutación, regulación y persianas, también dispone de numerosas funciones de ambiente y diagramas. Para el diseño de las páginas de la pantalla, se pueden incluir gráficos e imágenes individuales.

Con el temporizador integrado se pueden llevar a cabo muchas funciones de conmutación diaria/semanal/mensual/anual y astronómica. Los distintos canales pueden habilitarse directamente en el panel táctil o externamente a través de una dirección de grupo.

Los valores de medición, como la temperatura, la fuerza del viento o cualquier estado de conmutación, se pueden registrar en la memoria de datos interna o directamente en un dispositivo USB/tarjeta SD (registrador de datos). Estos conjuntos de datos registrados pueden exportarse y procesarse con una aplicación externa (como Excel).

Los estados de alarma se almacenan de forma interna y activan acciones al mismo tiempo, como el envío de correos electrónicos o la visualización de mensajes de alarma.

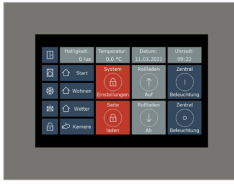
La interfaz KNX y la conexión Ethernet ya están integradas en el panel táctil VisuControl. Se necesita la interfaz Ethernet para programar el panel táctil y para conectarlo a la red LAN existente. Es posible integrar fácilmente en el proyecto el envío de correos electrónicos, la visualización de newsfeeds RSS, la conexión de determinadas cámaras IP y la visualización de páginas de Internet.

El software VisuControl lite incluido en el volumen de suministro presenta las siguientes restricciones: No se pueden crear nuevos proyectos, pero el proyecto de muestra adjunto se puede adaptar y transferir al panel táctil. Tampoco se pueden añadir páginas al proyecto, aunque los objetos utilizados en el proyecto de muestra pueden copiarse en cualquier página del proyecto. Si se requiere el software VisuControl Pro sin restricciones, deberá adquirirse una vez por cada licenciataria. El software VisuControl está disponible en alemán e inglés.

El acceso a distancia a través de iPad/iPhone/Android/PC permite controlar los siguientes widgets: Botones de conmutación, controles deslizantes, campos de texto, símbolos, newsfeeds, formularios y cámaras IP.

El suministro incluye el software VisuControl lite. El marco de cristal/acero inoxidable, la caja empotrada y la fuente de alimentación deben pedirse por separado.

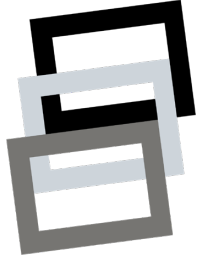
VC-0701.04



VC-1001.04



VCB-0xxx.04



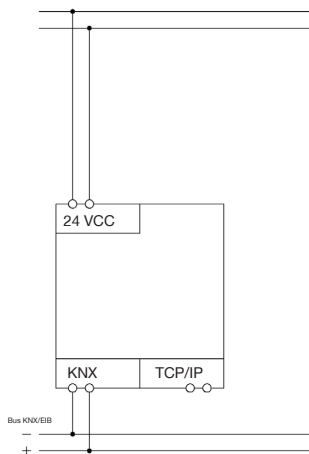
STV-0024.01



- Producción certificada según la norma ISO 9001
- **Display táctil capacitivo de cristal con retroiluminación LED**
- Interfaz de usuario programable individualmente
- Conmutación de luces, persianas, regulación
- Acceso a distancia a través de iPad/iPhone/Android/PC
- Mensajes de alarma
- Representaciones de diagramas
- Envío de mensajes por correo electrónico
- **Incluye el software VisuControl lite y proyectos de muestra ejecutables**
- Retroiluminación LED
- Se necesita una fuente de alimentación de 24 V CC (p. ej., STV-0024.01)
- BCU integrada
- 3 años de garantía del producto

Datos técnicos	VC-0701.04	VC-1001.04	
Diagonal de la pantalla	7 "/17,7 cm	10 "/25,6 cm	
Resolución	800 × 480 píxeles	1280 × 800 píxeles	
Sección de cable máx.			
Borne de tornillo	2,5 mm ²	2,5 mm ²	
Bornas de bus KNX	Ø 0,8 mm, conductor sólido	Ø 0,8 mm, conductor sólido	
Tensión de alimentación	24 V CC	24 V CC	
Consumo de energía típ.	< 10 W	< 11 W	
Dimensiones sin marco			
Profundidad	70 mm	75 mm	
Anchura	187 mm	282 mm	
Altura	147 mm	197 mm	
Dimensiones con marco de cristal/ acero inoxidable			
Profundidad	73 mm	78 mm	
Anchura	247 mm	319 mm	
Altura	190 mm	230 mm	
Dimensiones caja empotrada			
Profundidad	84 mm	76 mm	
Anchura	213 mm	275 mm	
Altura	171 mm	189 mm	
Temperatura ambiente	De 0 °C a + 45 °C	De 0 °C a + 45 °C	
Grado de protección	IP20	IP20	

Ejemplo de conexión VC-xx01.04



Resumen de las funciones VC-xx01.04

Servidor web integrado para el acceso a distancia	Sí
Número de páginas *	1000
Número de objetos por página (widgets)	2000
Número de direcciones de grupo	10 000
Número de páginas de diálogo*	50
Número de ambientes	32
Número de elementos de ambientes	1000
Número de conjuntos de parámetros por ambiente	1000
Número de usuarios/grupos de usuarios	50/50
Número de conexiones simultáneas de clientes	4
Acceso a distancia a través de navegador	iOS/Android/PC
Acceso a distancia a través de la app VisuControl para iOS	Sí
Número de canales de temporizador	30
Número de alarmas	500
Número de acciones por botón de conmutación	32
Número de memorias de tendencias	30
Número de curvas por tendencia	5
Número de puntos de medición por memoria de tendencias	200 000
Número de puntos de medición por memoria en el proyecto	1 200 000
Número de memorias de incidencias	4
Número de incidencias por memoria	2048
Tamaño máximo del código JavaScript por página (funciones especiales)	16 KB
Tamaño máximo del proyecto	30 MB

* Solo en relación con el software VisuControl Pro, de lo contrario, en función del proyecto de muestra utilizado

**Quedan reservados los cambios y errores técnicos,
las ilustraciones pueden diferir.**